

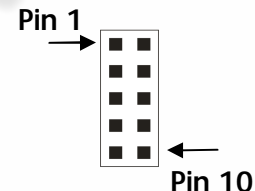
Spezifikation Datenkabel LPT -> Interface Platine 212

Datenkabel für die **parallele Schnittstelle** (Computer -> LPT) mit **Standard Interface 212** für Münzprüfer CashFlow CF-330 und andere.

Version 1.0 – 23.01.06 von Roman Haussener, NordBeat Multimedia


Schnittstelle Standard Interface 212

Signal Name	Pin	Pin	Signal Name
GND	1	2	VS (+12V)
OPE-5	3	4	OPF-6
ER	5	6	ALLINH
OPA-1	7	8	OPB-2
OPC-3	9	10	OPD-4



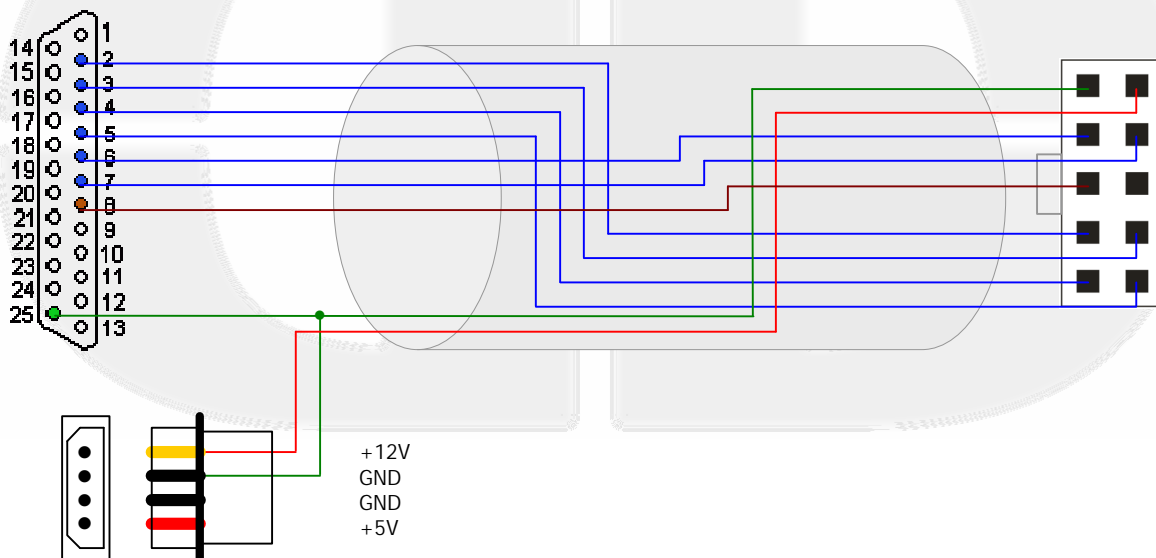
Schnittstelle Parallelport Computer (DB-25 Male)

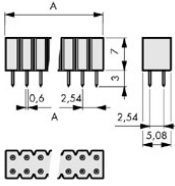
Pin	Signal Name
1	Nicht verwendet
2-7	OPX 1-6
8	ER
9-17	Nicht verwendet
18-25	GND



! Steckeransicht vorne (nicht Lötseite!)

Kabelplan (Für Projekt Barracuda 10m Länge)



Materialliste (Alle Artikel bei Distrelec erhältlich)			
Anz.	Art. No	Beschreibung	Abbildung
1	67 40 88	Floppy-Drive-Stecker	
1	12 15 70	Buchsenleisten 0,1" 2-reihig 10 Pole (Ist zum Löten nicht richtig ideal!)	
1	12 43 84	D-Sub Metallhauben FMH	
1	12 44 33	Verriegelungsschrauben	
1	51 52 01	Datenkabel, 10-polig, Geflecht- und Folienschirm	